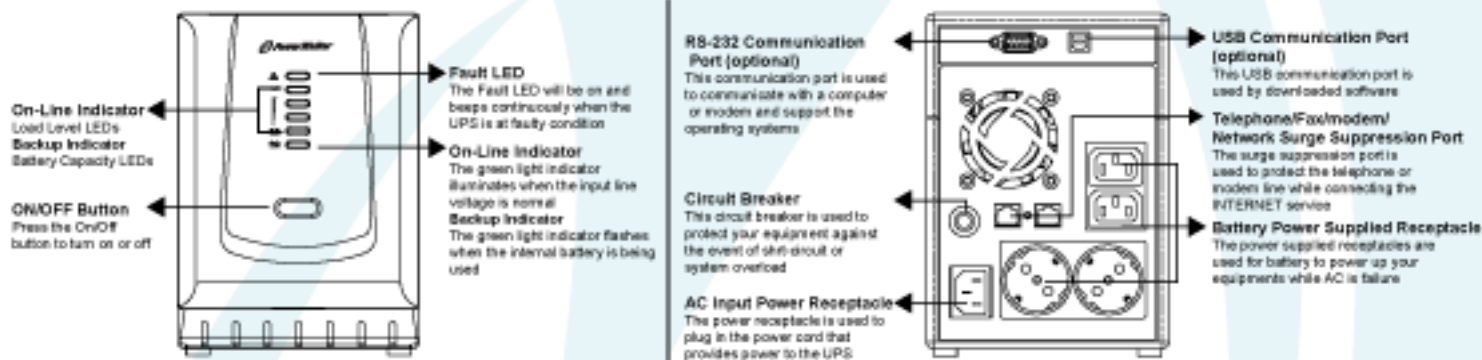


PowerWalker

PowerWalker Vi1000/1400/2000, un système d'UPS de Ligne-Interactif, fournit un rendement élevé, et une puissance de protection de secours fiable et rentable. Il est aussi équipé de la fonction DC Start et de protection de la surcharge. Ceci est la solution idéale pour le travail quotidien sur PC.

- Dimension compact et design poids plume ; pouvant être placé sur le bureau ou sur la table.
- Fait usage d'un microprocesseur de contrôle pour maximiser la fiabilité et l'efficacité
- Équipé d'un régulateur et d'un « back AVR » (pour un retour immédiat d'alimentation en cas d'interruption) pour prévenir l'endommagement de l'équipement et la perte de données.
- La capacité de démarrage à froid permet que l'UPS puisse être automatiquement mis en route en mode batterie lors d'un arrêt total.
- Comprend la protection de décharge et la protection de surcharge.
- Assure une protection avancée de suppression et de montée subite du téléphone/fax ou du modem.
- RS-232 intégré avec un software de surveillance intelligent connectable
- Les batteries remplaçables de l'utilisateur permettent un remplacement sur place de la batterie
- Port de communication USB disponible (optionnel)





*Surge Protection offers protection against lightning, surges, spikes and noises, but without battery backup when blackout

BLAZER-PH LINE INTERACTIVE UPS SPECIFICATION

MODEL		PowerWalker VI 1000L	PowerWalker VI 1400L	PowerWalker VI 2000L
CAPACITY	VAV	1000VA/800W	1400VA/840W	2000VA/1080W
INPUT	Voltage	110/120VAC or 220, 230, 240VAC		
	Voltage Range	89-145VAC or 170-280VAC	166-290VAC	
	Frequency	45-65Hz (Auto Sensing)		
OUTPUT	Voltage Regulation (Battery Mode)	110/120 or 220/230/240VAC $\pm 10\%$	110/120 or 220/230/240VAC $\pm 5\%$ At load < 50%	
	Frequency	50Hz or 60Hz ± 1 Hz		
	Output Waveform	Modified Sinewave		
BATTERY	Battery Type and Number*	12V7Ah x 2pcs	12V9AH x 2pcs	
	Back up Time (at 2-PC load with 15" monitor)	20 minutes	30 minutes	
	Recharge Time	10 Hours to 90% after complete discharge	6 Hours to 90% after complete discharge	
TRANSFER TIME	Typical	4-6ms	4-8ms	
INDICATOR	AC Mode	The 1st green LED lighting The 2nd to 5th green LEDs gradually lighting indicating load level		
	Battery Mode	The 1st green LED flashing The 2nd to 5th green gradually lighting indicating battery capacity		
	Fault	Red LED lighting		
AUDIBLE ALARM	Battery Mode	Sounding every 10 seconds		
	Low Battery	Sounding every second		
	Overload	Sounding every 0.5 second		
	Fault	Continuously sounding		
PROTECTION	Full Protection	Discharge, Overcharge, Short-Circuit and Overload Protection		
PHYSICAL	Dimension, DxWxH (mm)	411 x 145 x 205	405 x 145 x 205	
	Net Weight (kgs)	9.7	9.8	
ENVIRONMENT	Operating Environment	0- 40°C, 0-90 % Relative Humidity (non-condensing)		
	Noise Level	Less than 45dB		
INTERFACE	Smart RS-232	Support Windows family, Linux, IBM Aix, Sun Solaris, Compaq True64, UnixWare, FreeBSD, HP-UX, and MAC		
	USB Option	Windows 98SE/2000/ME/XP and MAC		

* Product specifications are subject to change without further notice.



BlueWalker

<http://www.powerwalker.fr>